

Baureihe

T

von 14 bis 20 m

Die T Baureihe ist für die außergewöhnliche Robustheit und Stabilität der Bühne, sowie dessen einfache und intuitive Bedienung bekannt. Die hohe Produktqualität und hervorragenden Leistungsparameter des Teleskopauslegers werden durch traditionelle und zuverlässige technische Lösungen, sowie durch ein ausgewähltes Zusammenspiel von Sonderstählen und Spezialprofilen sichergestellt.

Robuste, hydraulische Fahrhebel erlauben dem Bediener Bewegungen mit außergewöhnlicher Feinfühligkeit und Genauigkeit durchzuführen. Einzeln fahrbare Stützen sichern wirksamen Bodenkontakt und die Abstützung der Maschine auch auf unebenen Oberflächen.

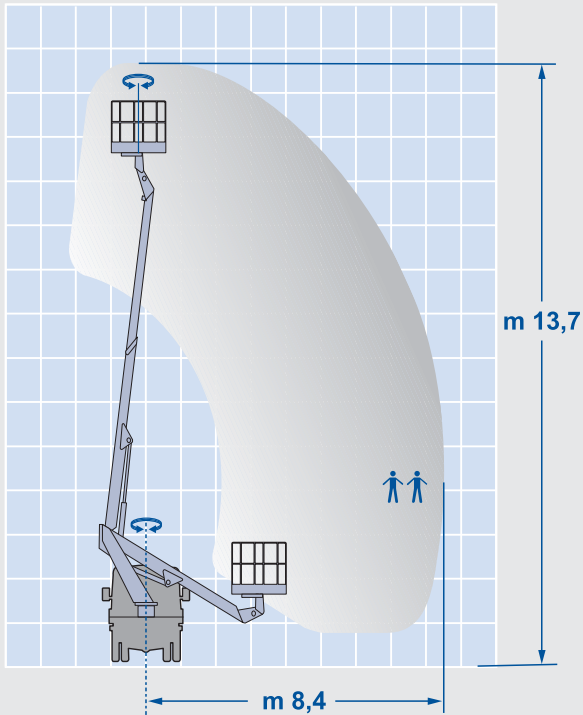
Die Bühnen sind kompakt und leicht genug, um auf die gebräuchlichsten Chassisfahrzeuge ab 3,5t aufgebaut zu werden. Durch verschiedene Aufbauversionen werden Abstützung, Arbeitsdiagramm und Fahrzeug im jeweils besten Verhältnis optimal aufeinander abgestimmt.



DE



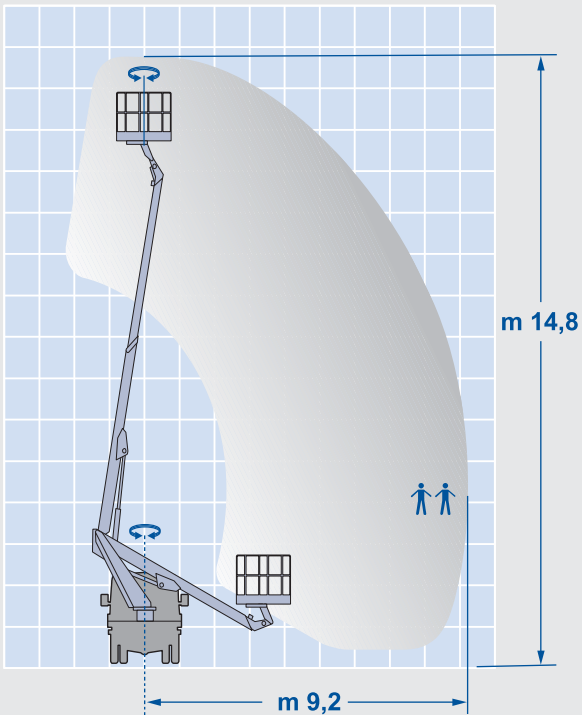
E148T



Arbeitshöhe:	13,7 m
Max. Reichweite:	8,4 m
Korbtraglast:	200 kg
Turmdrehung:	450°
Korbdrehung:	70° + 70°
Gewicht min.:	3,5 to



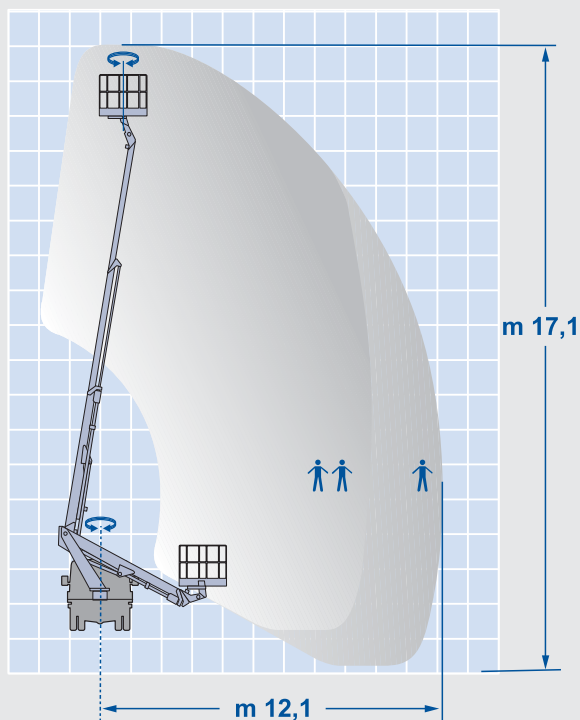
E159T



Arbeitshöhe: 14,8 m
Max. Reichweite: 9,2 m
Korbtraglast: 200 kg
Turmdrehung: 450°
Korbdrehung: 70° + 70°
Gewicht min.: 3,5 to



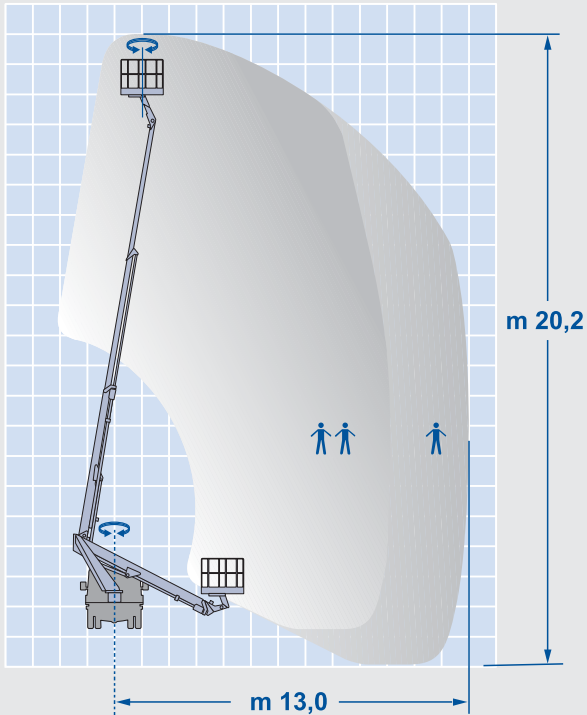
E179T



Arbeitshöhe:	17,1 m
Max. Reichweite:	12,1 m
Korbtraglast:	200/80 kg
Turmdrehung:	450°
Korbdrehung:	70° + 70°
Gewicht min.:	3,5 to



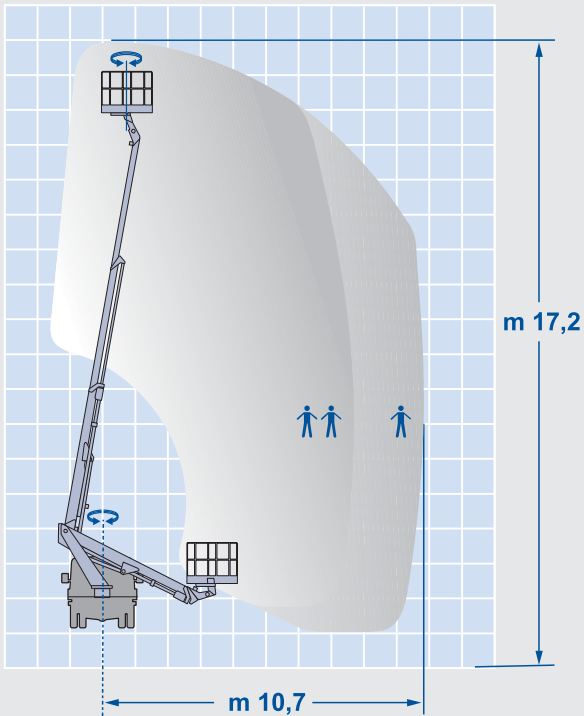
E200T



Arbeitshöhe:	20,2 m
Max. Reichweite:	13,0 m
Korbtraglast:	200/80 kg
Turmdrehung:	450°
Korbdrehung:	70° + 70°
Gewicht min.:	3,5 to



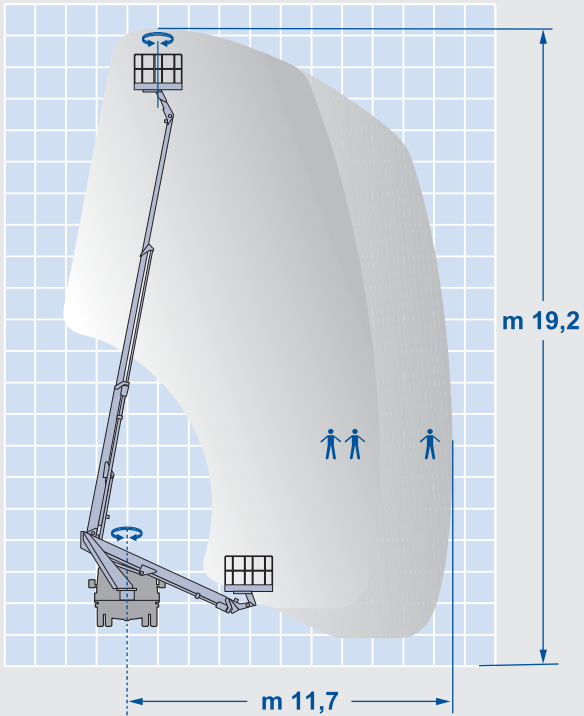
S179T



Arbeitshöhe:	17,2 m
Max. Reichweite:	10,7 m
Korbtraglast:	200/80 kg
Turmdrehung:	450°
Korbdrehung:	45° + 45°
Gewicht min.:	3,5 to



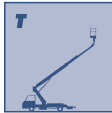
S191T



Arbeitshöhe: 19,2 m
Max. Reichweite: 11,7 m
Korbtraglast: 200/80 kg
Turmdrehung: 450°
Korbdrehung: 45° + 45°
Gewicht min.: 3,5 to



Baureihe T



THD



TJ



P



PX



PXJ



TV



TJV



RA



MRA



Der Lieferumfang umfasst

- Hydraulische Steuerung mit robusten Multifunktions Steuerhebeln (E-T Modelle)
- Einzelventil-Proportionalsteuerung
- Innenliegende Energieführung (E-T Modelle)
- Schmutzabweisende Bürsten an den Teleskoprohren (E-T Modelle)
- Ergonomischer und bequemer Korbzutritt
- Stahl-oder Glasfaserkorb
- Hydraulischer Korbausgleich
- Hydraulische Korbdrehung
- Geschützte und funktionelle Steuerstellen
- Teleskopzylinder unterhalb des Teleskoparms (E-T Modelle)
- Start/Stoppfunktion des Fahrzeugmotors in Korbsteuerstelle
- Turmdrehung durch Drehkranz mit selbstbremsendem Getriebemotor
- Lackierung Arbeitsbühne weiß RAL 9010 und Zylinder schwarz RAL 9011
- Ausleger aus Rechteck-Stahlprofilen
- Plattformaufbau aus Aluminium-Riffelblech

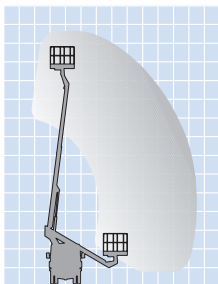
Sicherheitseinrichtungen

- Sperrventile auf allen Zylindern
- Notsteuerung
- Manuelle Notpumpe
- Verriegelung von Stützen- und Bühnenbewegung
- Not-Aus an allen Steuerstellen
- Wasserwaage
- Kontrollleuchten für ausgefahrene Stützen
- Konformitätserklärung (CE)

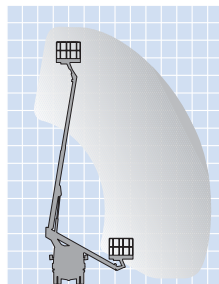
Sonderausstattung und Zubehör auf Anfrage

- Rundumkennleuchte auf Fahrzeugkabine
- Betriebsstundenzähler
- Elektrische Notpumpe
- 230V Anschluss inkl. FI Schutzschalter im Korb
- Sicherheitsgurt
- Werkzeugkasten unter Alu-Riffelblech
- Sonderlackierung in RAL anstelle GSR Standardfarbe
- Elektromotor 230V - 3kW
- 4 Stck. Holzunterlegplatten
- Arbeitscheinwerfer im Korb
- Bordwände feststehend, umlaufend, h=100mm
- Fahrerhausschutzabschaltung (Modelle E-T)
- Glasfaser-Korb mit Eintrittstür

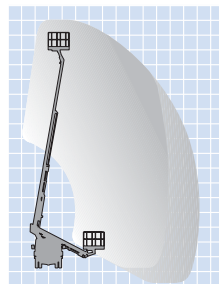
Reiche Auswahl an Aufbauvarianten und Sonderausstattungen.
Für detaillierte Informationen bitte Verkaufsbüro kontaktieren.



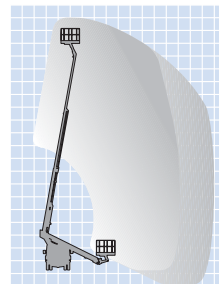
E148T



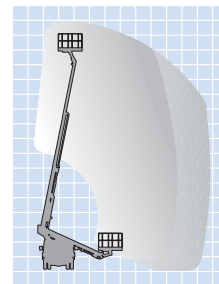
E159T



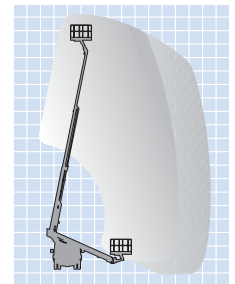
E179T



E200T



S179T



S191T

MODELL	Arbeitshöhe (m)	Max. Reichweite (m)	Korbtraglast (kg)	Turmdrehung (°)	Korbdrehung (°)	Gewicht min. (to)
E148T	13,7	8,4	200	450	70 + 70	3,5
E159T	14,8	9,2	200	450	70 + 70	3,5
E179T	17,1	12,1	200/80	450	70 + 70	3,5
E200T	20,2	13,0	200/80	450	70 + 70	3,5
S179T	17,2	10,7	200/80	450	45 + 45	3,5
S191T	19,2	11,7	200/80	450	45 + 45	3,5



GSR SpA Via Lea Giaccaglia, 5 - 47924 Rimini (RN) - Italien
Telefon + 39 0541 397811 - Fax + 39 0541 384491
www.gsrspa.it e-mail: sales@gsrspa.it

Company with Quality System Certified by DNV - ISO 9001/2000

Händler **Rothlehner**
Arbeitsbühnen

Zentrale D-84323 Massing · Mühlenweg 1
Tel. 00 49 (0) 87 24 / 96 01-0 · Fax -12
info@rothlehner.de · www.rothlehner.com