



Výkon a snadné použití

- Krátká doba zdvihu 48 s
- Špičková průmyslová pracovní plošina s dosahem 12,2 m
- Plně proporcionální a simultánní pohyby
- Jednoduchý transport

Vynikající robustnost

- Robustní kryty s ergonomickou rukojetí
- Dlouhodobé konstrukční řešení

Snadná údržba

- Exkluzivní modulární koš s krytem horního ovládacího panelu a s přihrádkou pro nářadí
- Snadný přístup ke všem komponentům
- Nástroje pro vlastní diagnostiku na spodním ovládacím panelu

Bezpečnostní prvky

- Haulotte Activ'Shield™ Bar (jen pro Evropu + Latinskou Ameriku)



HA 20 RTJ PRO

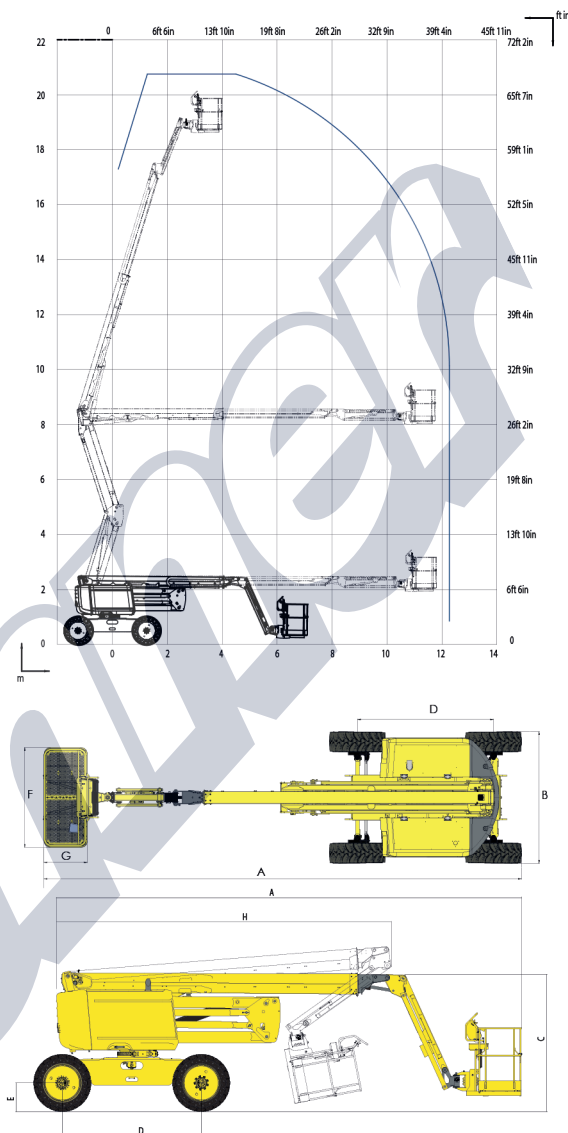


SAMOHYBNÁ KLOUBOVO-TELESKOPICKÁ PLOŠINA

TECHNICKÉ VLASTNOSTI

HA 20 RTJ PRO

Pracovní výška	20,6 m
Výška podlahy pracovního koše	18,6 m
Stranový dosah	12,2 m
Přemostění	8,4 m
Maximální nosnost	230 kg
F + G Rozměry pracovního koše	1,83 x 0,80 m
A Celková délka	8,8 m
B Šířka	2,42 m
C Průjezdná výška	2,51 m
H Transportní délka	6,5 m
Transportní výška	2,93 m
Sklápění JIB ramene	140° (+60°/-80°)
Natáčení koše	180° (+90°/-90°)
Rozsah otoče	360°
Převis	14,2 cm
D Rozvor	2,45 m
E Světla výška	42 cm
Maximální náklon	5°
Rychlost pojezdu	0,5 - 5 km/hod.
Maximální stoupavost	45 %
Pneumatiky s pěnovou výplní	385/65-22,5
Vnější poloměr otáčení s rozšířenou nápravou	3,75 m
Motor	Kubota 36,5 kW - 49,5 HP
Celková hmotnost	9 600 kg



STANDARDNÍ VYBAVENÍ

- 4 poháněná kola, 4 řízená kola
- Přední kyvná náprava zvyšuje stabilitu v nerovném terénu
- Bezpečné použití až do rychlosti větru 60 km/hod.
- 4 současné pohyby pro maximální produktivitu
- Nosnost 230 kg (2 osoby) bez omezení pracovního diagramu
- Trvalý diferenciál s omezeným prokluzem
- Rotační maják
- Modulární standardní pracovní koš 1,83 m x 0,80 m, vstup s bezpečnostní padací závorou
- Ochranný kryt pro horní ovládací pult a přihrádka pro nářadí z pevného plastu
- Zásuvka 230 V v pracovním koši
- Nástroje pro vlastní diagnostiku na spodním ovládacím panelu
- Výkonný motor pro zajištění jednoduché údržby
- Počítadlo provozních hodin
- Indikátor nízké hladiny paliva (horní a dolní ovládací pult)
- Akustický a světelný alarm náklonu a zatížení
- Akumulátor 12 V
- Elektrické nouzové ovládání
- Zvukový signál při pojezdu

VOLITELNÉ DOPLŇKY A PŘÍSLUŠENSTVÍ

- Velký modulární pracovní koš 2,44 m x 0,91 m
- Vstup dvířky
- Hydraulický generátor Dynaset 3,5 kW nebo 12 kW
- Vedení tlakového vzduchu s vnitřním průměrem 6,5 mm do pracovního koše
- Pracovní světlo 70 W
- Zásuvka v pracovním koši 230 V (s chráničem 30 mA nebo bez chrániče)
- Sada pro chladné povětrnostní podmínky: -10 °C / -25 °C
- Sada pro horké povětrnostní podmínky: chladič hydraulického oleje + hydraulický olej
- Biologicky odbouratelný hydraulický olej
- Nešpinící pneumatiky
- Ochrana proti jiskrám a elektrický jednocestný ventil
- Svářeč + svorka uzemnění
- Haulotte ActivShield™ Bar (jen pro Evropu + Latinskou Ameriku)