

# TERÉNNÍ NŮŽKOVÁ PLOŠINA

H 12 SX  
H 15 SX  
H 18 SX



- Rozměry pracovního koše 6 m x 1,8 m\*
- Nosnost pracovní plošiny až 700 kg
- Maximální stoupavost 40%
- Pohon všech kol a hydraulické opěry jsou dodávány sériově

\* s oboustranným vysunutím



**H 12 SX**  
**H 15 SX**  
**H 18 SX**

## Terénní nůžková plošina

### Výhody nůžkových pracovních plošin Haulotte® se vznětovým motorem

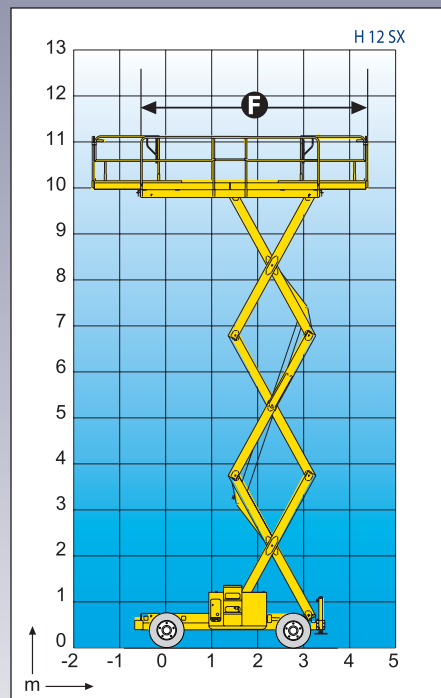
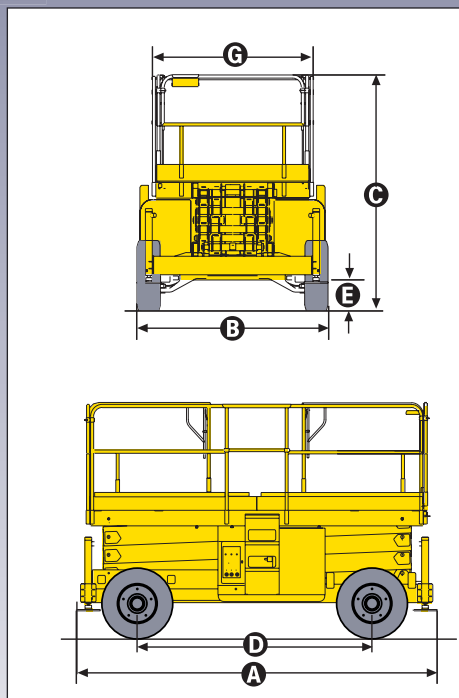
- oboustranné prodloužení pracovní plošiny zvětšuje pracovní plochu
- hydraulická uzávěrka diferenciálu pro terénní provoz
- velká světlost podvozku (35 cm) pro terénní provoz
- malý poloměr otáčení umožňuje dosáhnout vysokou manévrovací schopnost
- maximální rychlost pojezdu 6 km/h
- malá výška ve složeném stavu a malá šířka usnadňují transport a zlepšují manévrovatelnost
- pneumatiky vyplněné pěnou
- zcela proporcionální ovládání
- zvýšená bezpečnost vypnutím při přetížení pracovní plošiny
- robustní, spolehlivá a s jednoduchou údržbou

### STANDARDNÍ VYBAVENÍ

- vznětový motor Hatz „Silent Pack“ se sníženou hlučností
- pohon všech kol (2 říditelná přední kola)
- sklonoměr
- možnost rozšíření koše na každou stranu o 1 m
- kontrola přetížení pracovní plošiny
- akumulátory 12 V – 95 Ah
- alternátor 14 V – 50 A
- přenosný ovládací pult
- možnost uvolnění hnacích motorů pro případ nouzové vlečení
- počítadlo provozních hodin
- houkačka
- oka pro tažení a jeřáb
- hydraulické brzdy
- ruční nouzové spouštění

### ZVLÁŠTNÍ VYBAVENÍ A PŘÍSLUŠENSTVÍ

- startovací modul se zakódováním
- otočné varovné světlo
- varovný signál při pojezdu
- široké pneumatiky
- zásuvka v pracovním koši
- pracovní světlo
- biologicky odbouratelný olej
- katalyzátor



### TECHNICKÉ ÚDAJE

	H 12 SX	H 15 SX	H 18 SX
Pracovní výška	12 m	15 m	18 m
Výška podlahy koše	10 m	13 m	16 m
Maximální nosnost (2 rozšíření)	700 kg	500 kg	500 kg
Délka (A)	4,18 m		
Šířka (B)	2,25 m		
Výška v přepravní poloze (C)	2,57 m	2,77 m	2,96 m
Výška v přepravní poloze bez zábradlí (D)	1,71 m	1,90 m	2,11 m
Rozvor (E)	2,75 m		
(F) x (G) Rozměry pracovního koše	3,91 x 1,81 m		
Rozšíření pracovního koše	2 x 1 m		
Nosnost na rozšířené části koše	200 kg		
Rychlost pojezdu	1,6 / 6 km/h		
Vnější poloměr otáčení	5,90 m		
Čas zvedání/spouštění	43 / 65 sek.	46 / 57 sek.	60 / 60 sek.
Motor	Diesel 32CV – 24 kW		
Maximální stoupavost	40 %		
Pěnou vyplněné pneumatiky	10 x 16,5"		
Zásobník hydraulického oleje	100 l		
Zásobník nafty	65 l		
Celková hmotnost	5 510 kg	6 340 kg	7 300 kg

... Koncepce pro Vaši budoucnost

**Rothlehner**  
 pracovní plošiny

ROTHLEHNER pracovní plošiny s.r.o.

Mezi úvozy 2512/2a, 193 00 Praha 9

Tel./fax: +420 281 090 590/6

E-Mail: info@rothlehner.cz

Internet: www.rothlehner.cz