

Baureihe TJ

von 18 bis 30 m

Die TJ Baureihe zeichnet sich durch die außergewöhnliche Robustheit und Stabilität der Bühne, sowie dessen einfache und intuitive Bedienung aus. Die hohe Produktqualität und hervorragenden Leistungsparameter des Teleskopauslegers bei uneingeschränkter, voller seitlicher Reichweite werden durch traditionelle und zuverlässige technische Lösungen, sowie durch ein ausgewähltes Zusammenspiel von Sonderstählen und Spezialprofilen sichergestellt.

Die Kombination des Teleskoparms mit einem Korbarm und die Transportposition am Fahrzeugende erlauben einen schnellen, vielseitigen und flexiblen Höhen-Einsatz. Durch die unabhängige Bewegung des Korbarmes bekommt der Benutzer noch einen zusätzlichen Freiheitsgrad zur Verfügung.

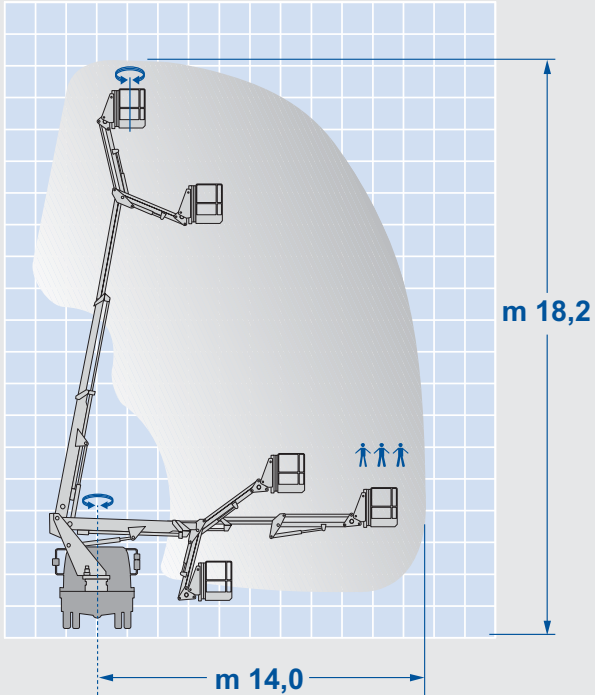
Die innenliegende Energieführung, sowie selbstreinigende Spezialbürsten an den Teleskoprohren verhindern das Eindringen von Schmutz und Verunreinigungen. Geschützt untergebrachte, robuste hydraulische Fahrhebel erlauben dem Bediener Bewegungen mit außergewöhnlicher Feinfühligkeit und Genauigkeit durchzuführen. Einzeln fahrbare Stützen sichern wirksamen Bodenkontakt und die Abstützung der Maschine auch auf unebenen Oberflächen.

Die Bühnen können auf die gebräuchlichsten Industriefahrzeuge ab 7,5t_o aufgebaut werden. Durch verschiedene Aufbauversionen werden Abstützung, Arbeitsdiagramm und Fahrzeug im jeweils besten Verhältnis optimal aufeinander abgestimmt.



DE

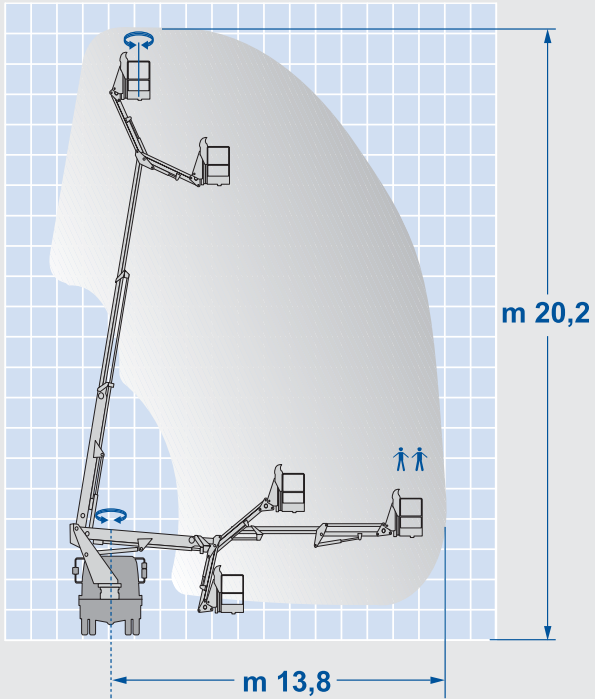
E180TJ



| | |
|------------------|---------|
| Arbeitshöhe: | 18,2 m |
| Max. Reichweite: | 14,0 m |
| Korbtraglast: | 280 kg |
| Turmdrehung: | 450° |
| Korbdrehung: | 85°+70° |
| Korbarm: | 125° |
| Gewicht min.: | 7,5 to |



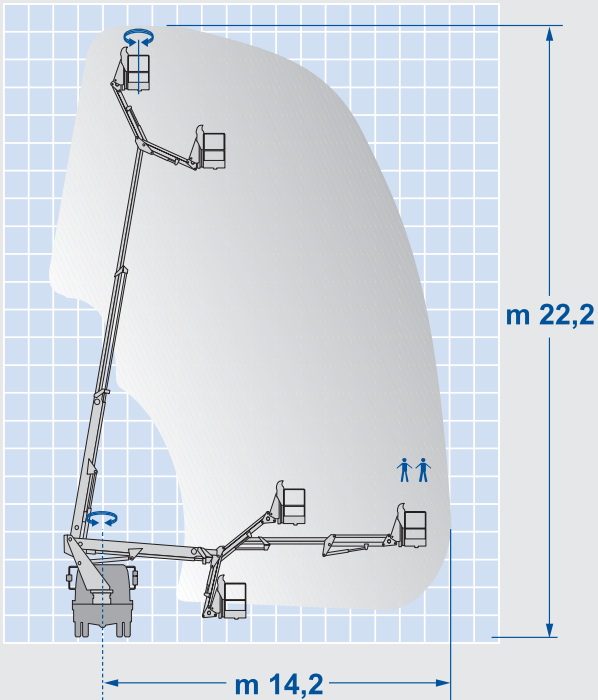
E200TJ



| | |
|------------------|---------|
| Arbeitshöhe: | 20,2 m |
| Max. Reichweite: | 13,8 m |
| Korbtraglast: | 250 kg |
| Turmdrehung: | 450° |
| Korbdrehung: | 85°+70° |
| Korbarm: | 125° |
| Gewicht min.: | 7,5 to |



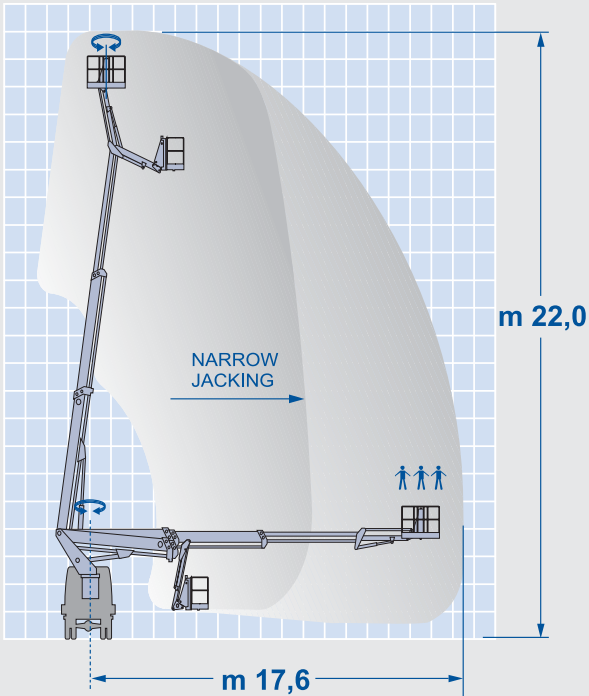
E220TJ



| | |
|------------------|---------|
| Arbeitshöhe: | 22,2 m |
| Max. Reichweite: | 14,2 m |
| Korbtraglast: | 250 kg |
| Turmdrehung: | 450° |
| Korbdrehung: | 85°+70° |
| Korbarm: | 125° |
| Gewicht min.: | 7,5 to |



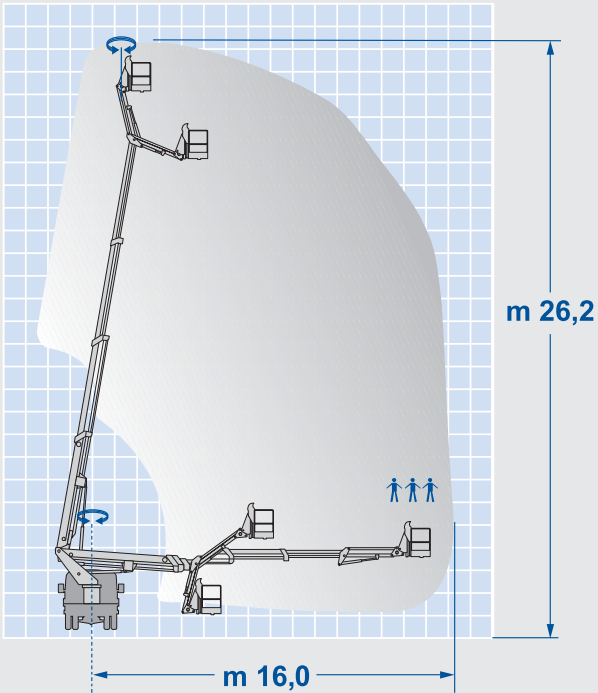
E228TJ



| | |
|------------------|---------|
| Arbeitshöhe: | 22,0 m |
| Max. Reichweite: | 17,6 m |
| Korbtraglast: | 280 kg |
| Turmdrehung: | 365° |
| Korbdrehung: | 85°+70° |
| Korbarm: | 135° |
| Gewicht min.: | 7,5 to |



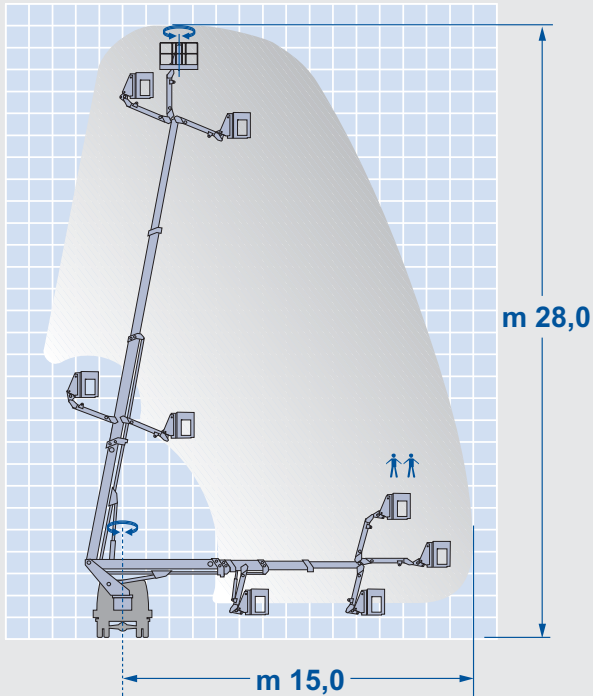
E260TJ



| | |
|------------------|---------|
| Arbeitshöhe: | 26,2 m |
| Max. Reichweite: | 16,0 m |
| Korbtraglast: | 280 kg |
| Turmdrehung: | 365° |
| Korbdrehung: | 85°+70° |
| Korbarm: | 125° |
| Gewicht min.: | 7,5 to |



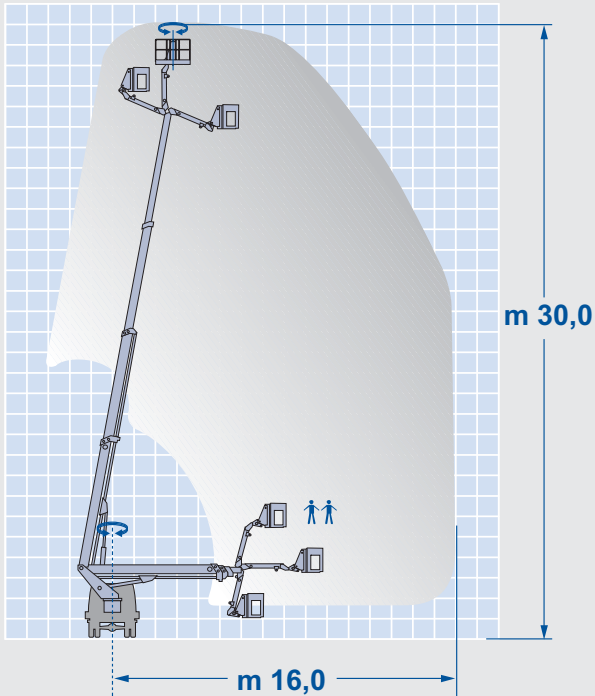
D280TJ



| | |
|------------------|---------|
| Arbeitshöhe: | 28,0 m |
| Max. Reichweite: | 15,0 m |
| Korbtraglast: | 220 kg |
| Turmdrehung: | 370° |
| Korbdrehung: | 60°+85° |
| Korbarm: | 165° |
| Gewicht min.: | 7,5 to |



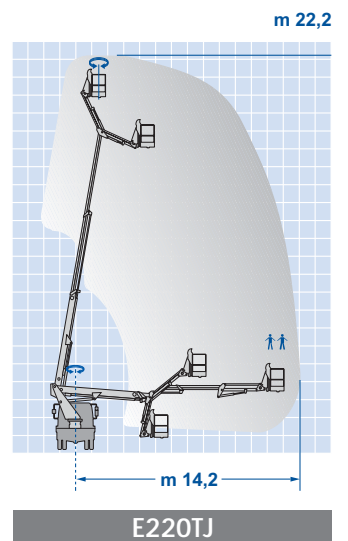
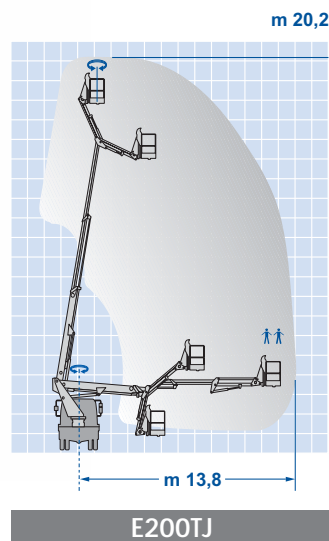
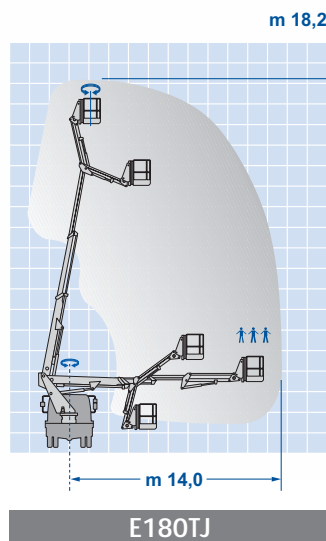
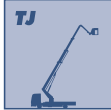
D300TJ



| | |
|------------------|---------|
| Arbeitshöhe: | 30,0 m |
| Max. Reichweite: | 16,0 m |
| Korbtraglast: | 220 kg |
| Turmdrehung: | 370° |
| Korbdrehung: | 45°+85° |
| Korbarm: | 165° |
| Gewicht min.: | 12,0 to |



Baureihe
TJ



| MODELL | Arbeitshöhe (m) | Max. Reichweite (m) | Korbtraglast (kg) | Turmdrehung (°) | Korbdrehung (°) | Korbbarm (°) | Gewicht min. (to) |
|--------|-----------------|---------------------|-------------------|-----------------|-----------------|--------------|-------------------|
| E180TJ | 18,2 | 14,0 | 280 | 450 | 85 + 70 | 125 | 7,5 |
| E200TJ | 20,2 | 13,8 | 250 | 450 | 85 + 70 | 125 | 7,5 |
| E220TJ | 22,2 | 14,2 | 250 | 450 | 85 + 70 | 125 | 7,5 |



Der Lieferumfang umfasst

- Hydraulische Steuerung mit robusten Multifunktions-Steuerhebeln (E-TJ Modelle und elektro-hydraulische Steuerung f. D-TJ Modelle)
- Einzelventil-Proportionalsteuerung
- Innenliegende Energieführung
- Schmutzabweisende Bürsten an den Teleskoprohren
- Ergonomischer und bequemer Korbzutritt
- Stahl- oder Glasfaserkorb
- Hydraulischer Korbausgleich
- Hydraulische Korbdrehung
- Geschützte und funktionelle Steuerstellen
- Teleskopzylinder unterhalb des Teleskoparms
- Start/Stoppfunktion des Fahrzeugmotors in Korbsteuerstelle
- Turmdrehung durch Drehkranz mit selbstbremsenden Getriebemotor
- Lackierung Arbeitsbühne weiß RAL 9010 und Zylinder schwarz RAL 9011
- Ausleger aus Rechteck-Stahlprofilen
- Plattformaufbau aus Aluminium-Riffelblech

Sicherheitseinrichtungen

- Sperrventile auf allen Zylindern
- Notsteuerung
- Elektrische Notpumpe
- Verriegelung von Stützen- und Bühnenbewegung
- Not-Aus an allen Steuerstellen
- Wasserwaage
- Kontrollleuchten für ausgefahrene Stützen
- Konformitätserklärung (CE)

Sonderausstattung und Zubehör auf Anfrage

- Rundumkennleuchte auf Fahrzeugkabine
- Betriebsstundenzähler
- 230V Anschluss inkl. FI Schutzschalter im Korb
- Sicherheitsgurt
- Werkzeugkasten unter Alu-Riffelblech
- Sonderlackierung in RAL anstelle GSR Standardfarbe
- Elektromotor 230V - 3kW
- 4 Stck. Holzunterlegplatten
- 4 Stck. Stahlunterlegplatten
- Arbeitscheinwerfer im Korb
- Fahrerhausschutzabschaltung
- Glasfaser-Korb mit Eintrittstür
- 1 kV Doppelte Isolation (f. E180TJ, E200TJ, E220TJ und E260TJ)

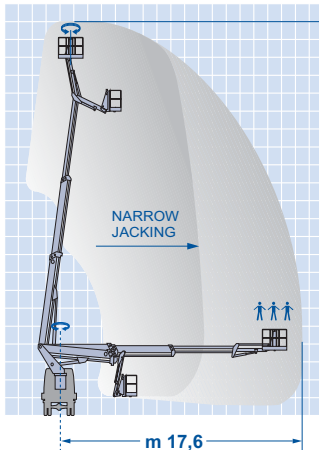
Reiche Auswahl an Aufbauvarianten und Sonderausstattungen. Für detaillierte Informationen bitte Verkaufsbüro kontaktieren.

m 22,0

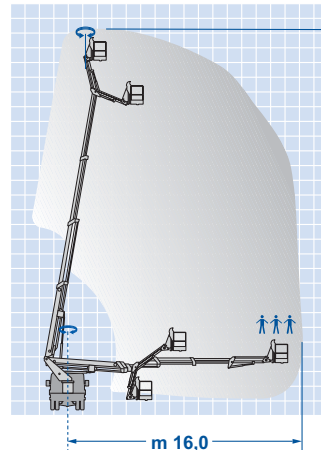
m 26,2

m 28,0

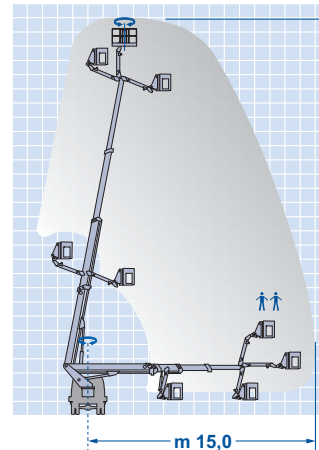
m 30,0



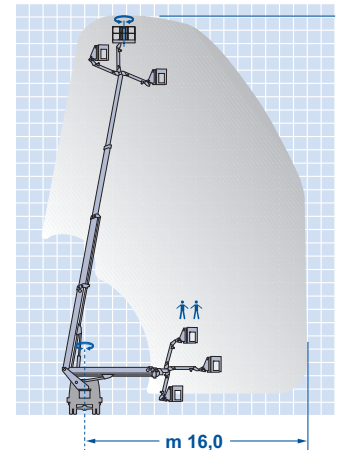
E228TJ



E260TJ



D280TJ



D300TJ

| MODELL | Arbeitshöhe (m) | Max. Reichweite (m) | Korbtraglast (kg) | Turmdrehung (°) | Korbdrehung (°) | Korbbarm (°) | Gewicht min. (to) |
|--------|-----------------|---------------------|-------------------|-----------------|-----------------|--------------|-------------------|
| E228TJ | 22,0 | 17,6 | 280 | 365 | 85 + 70 | 135 | 7,5 |
| E260TJ | 26,2 | 16,3 | 280 | 365 | 85 + 70 | 125 | 7,5 |
| D280TJ | 28,0 | 15,0 | 220 | 370 | 60 + 85 | 165 | 7,5 |
| D300TJ | 30,0 | 16,0 | 220 | 370 | 45 + 85 | 165 | 12,0 |