



HA12CJ/ HA12CJ+

Vynikající manévrovací schopnosti i ve velmi malém prostoru

- Pojezd a otáčení otoče jsou možné současně
- Malý poloměr otáčení
- Nulový přesah ramene na opačné straně koše při práci
- V zasunutém stavu možnost průjezdu standardními dvojitými dveřmi
- Šířka 1,20 m

Optimální produktivita

- Proporcionální a simultánní pohyby
- Možnost použití v interiéru i exteriéru
- Optimální doba provozu





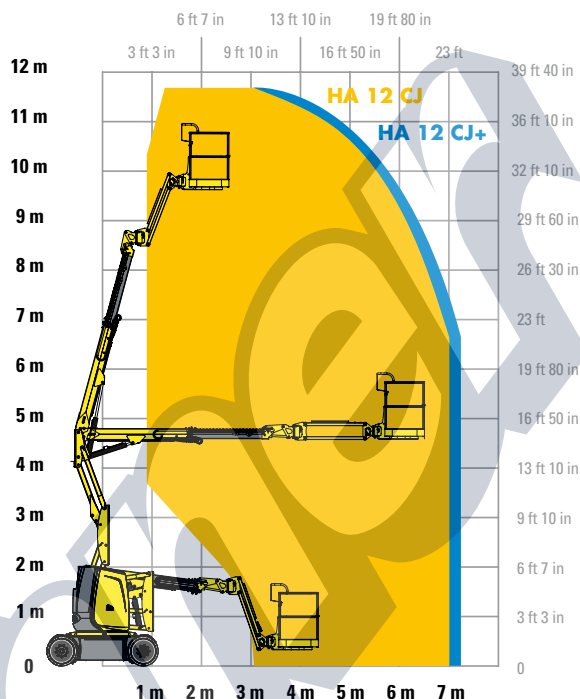
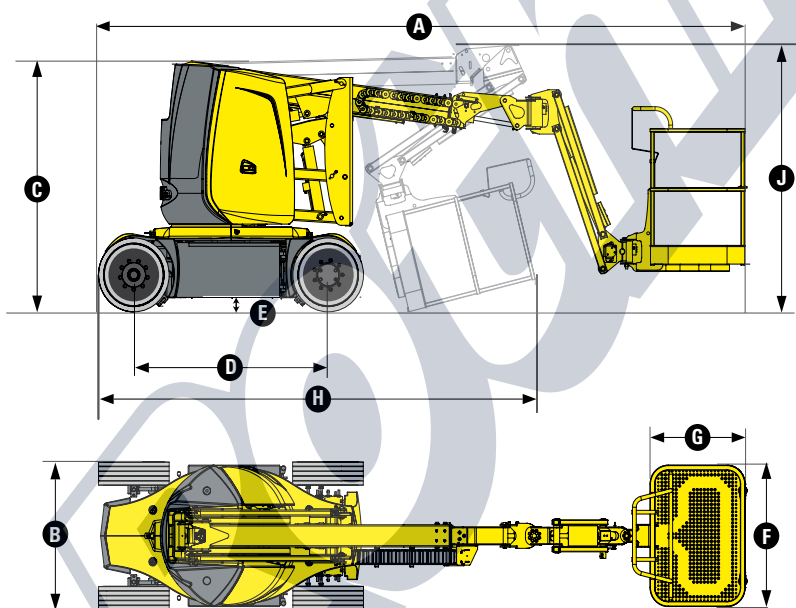
HA12CJ/HA12CJ+

SAMOHYBNÉ KLOUBOVO-TELESKOPICKÉ PRACOVNÍ PLOŠINY

Haulotte
GROUP

TECHNICKÉ VLASTNOSTI

	HA12 CJ	HA12 CJ+
Pracovní výška	11,7 m	11,7 m
Výška podlahy koše	9,7 m	9,7 m
Maximální stranový dosah	7 m	7,22 m
Výška překlenutí	4,74 m	4,74 m
Maximální nosnost	250 kg	230 kg
Rozměry pracovního koše Š x H	1,15 x 0,8 m	1,15 x 0,8 m
A – délka	5,36 m	5,64 m
B – šířka	1,2 m	1,2 m
C – výška v zasunutém stavu	1,99 m	1,99 m
Délka – transportní poloha	3,86 m	4,2 m
Výška – transportní poloha	2,22 m	2,6 m
Převis	0 cm	0 cm
Rozsah horizont. natočení JIB ramene	není k dispozici	180° (-90/+90)
Rozsah sklápění JIB ramene	140° (+70/-70)	140° (-70/+70)
Natáčení pracovního koše	180° (+90/-90)	180° (-90/+90)
Rozsah otoče	355°	355°
D – rozvor	1,65 m	1,65 m
E – světlá výška	10,7 cm	10,7 cm
Sklonoměr	3°	3°
Proporcionální rychlost pojezdu	0,7 – 6 km/h	0,7 – 6 km/h
Maximální stoupavost	25 %	25 %
Poloměr otáčení – vnější	3,6 m	3,6 m
Pneumatiky – nezanechávající stopy	600 x 190	600 x 190
Motor	48 V – 320 A (C5)	48 V – 320 A (C5)
Celková hmotnost	6970 kg	7040 kg



STANDARDNÍ VYBAVENÍ

- Ergonomický ovládací pult
- Indikace stavu akumulátorů na obou ovládacích pultech
- Automatické vyrovnání pracovního koše
- Pneumatiky nezanechávající stopy
- Pohon 2 kol
- Natáčení 2 kol
- Semi-trakční akumulátory
- Nabíječka akumulátorů 48 V – 50 A
- Použití až do rychlosti větru 45 km/h
- Oka pro tažení a jeřáb
- Sledování náklonu pracovní plošiny
- Sledování přetížení
- Houkačka
- Počítadlo provozních hodin
- Aretace otoče
- Nouzové čerpadlo

VOLITELNÉ DOPLŇKY A PŘÍSLUŠENSTVÍ

- Trakční akumulátory
- Nouzové ovládání z horního ovládacího pultu
- Vedení tlakového vzduchu do pracovního koše
- Držák pro výbojkové osvětlení
- Akustický signál jízdy
- Pracovní světlomety
- Zásuvka v pracovním koši



... Koncepce pro Vaši budoucnost

Rothlehner
pracovní plošiny

ROTHLEHNER pracovní plošiny s.r.o., Mezi úvozy 2512/2a, 193 00 Praha 9
Tel./fax: +420 281 090 590, E-Mail: info@rothlehner.cz
Internet: www.rothlehner.cz